

0-10V 调光调色温模块规格书

V1.0

版权声明

本手册版权归属深圳锐科光电科技有限公司（简称锐科光电）所有，并保留一切权利。非经锐科光电书面同意，任何单位及个人不得擅自摘录本手册部分或全部内容。

免责声明

由于产品版本升级或其他原因，本手册内容会不定期更新。除非另有约定，本手册仅作为使用指导，本手册所有陈述、信息和建议不构成任何明示或暗示的担保。

版本信息

版本	时间	更新内容
V1.0	2019.8.10	发布

联系方式

深圳锐科光电科技有限公司
深圳市宝安区西乡街道共和工业路 107 号华丰互联网创意园 B 栋 610 室
陈先生 18680362575（微信同号） 0755-82598815
邮箱：chenwj@ricolighting.com 网址：www.ricolighting.com

一、产品概述

深圳锐科光电科技有限公司的 0-10V 调光调色温模块 RK-110VCCT-V1，采用两路 0-10V 输入，通过单片机采集滤波，数字输出两路互补 PWM 的方案，同时支持有源和无源 0-10V 调光器。兼容 OSRAM（欧司朗）、PHILIPS（飞利浦）等国际知名品牌的无源 0-10V 调光器，和带电输出的有源 0-10V 调光器。0-10V 调光电压小于 0.75V 时关灯，0.8V 时输出最小功率 3.88%，大于 9.6V 时输出 100%，调光范围为 3.88%~100%。0-10V 调色温电压小于 0.75V 时输出 100%暖光，大于 9.6V 时输出 100%冷光，0.8V-9.5V 时由暖到冷渐变输出对应的色温。调光等级达到 1024 级，0.1%的调光调色温精度，渐变顺滑。

二、模块图示

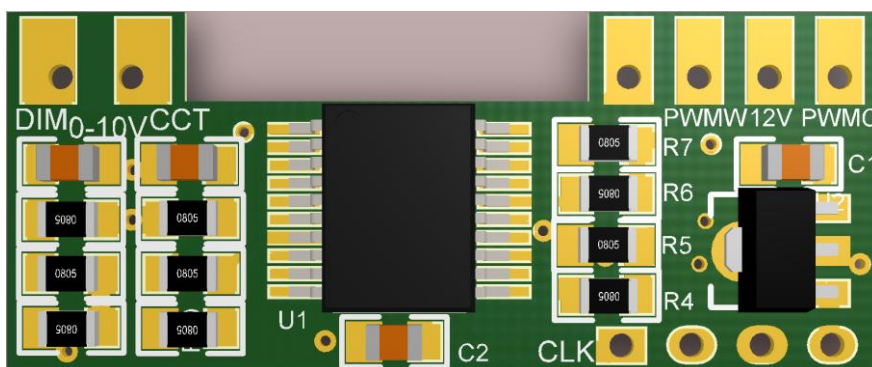


图 1 0-10V 调光调色温模块 正面



图 2 0-10V 调光调色温模块反面

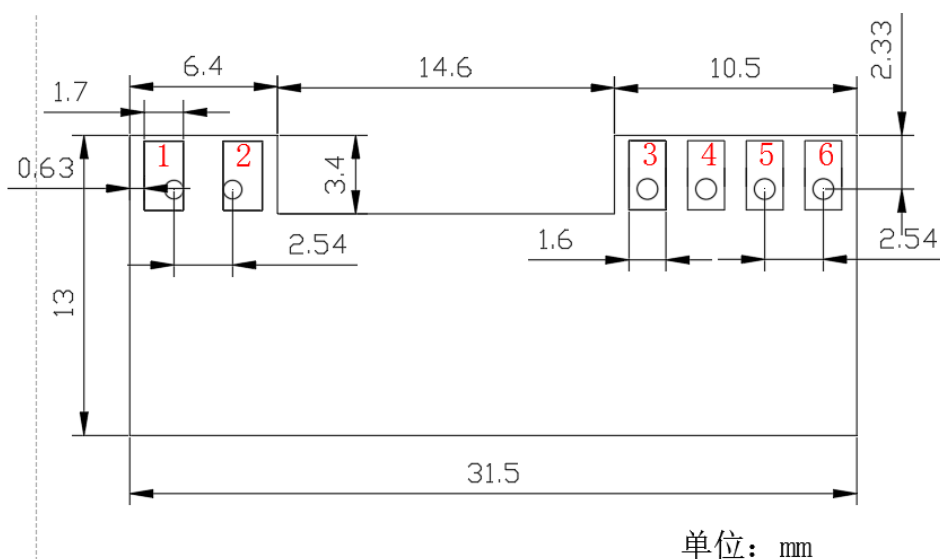


图 3 0-10V 调光调色温模块尺寸图

板尺寸：31.5mm X 13mm X 1.2mm

三、引脚说明

引脚	标识	说明	电气参数
PIN1	0-10V DIM+	0-10V 调光接口输入正引脚	0-10V
PIN2	0-10V CCT+	0-10V 调色温接口输入正引脚	0-10V
PIN3	GND	电源输入地引脚, 调光器公共负极	GND
PIN4	PWMW	PWM 暖光输出	4.5V PWM 信号 (2KHz, 5mA)
PIN5	+12V	正电源输入引脚	DC 12V, 恒压, 纹波小于 200mV; 由于 0-10V 接口需要用到此电压供电, 必须为 12V。
PIN6	PWMC	PWM 冷光输出	4.5V PWM 信号 (2KHz, 5mA)

四、模块性能

产品特性	描述
产品型号	RK-110VCCT-V1
支持协议	两路 0-10V 调光器
工作温度	-20°C ~ +60°C
工作湿度	8% - 70%
外形结构	裸板

安装方式	插板或插排针（2.54mm 间距排针）
模块尺寸	长 31.5mm，高 13mm，PCB 板厚 1.2mm
供电电源	DC +12V（纹波小于 200mV）
供电电流	<15mA
0-10V 接口	2 路 0-10V, 10V 时灌电流为 50uA
输出信号	2 路互补 PWM (2KHz, 5mA, 0.1%调光精度, 频率可以定制)
电气隔离	无隔离

五、功能特点

深圳锐科光电科技有限公司的 0-10V 调光调色温模块 RK-110VCCT-V1，采用单片机采集滤波，数字输出 PWM 的方案。通过单片机采集两路 0-10V 输入信号，经过多层软件滤波，过滤各种干扰信号；采用渐变输出，使灯光输出符合人眼舒适体验；采用专利算法，实现在关灯临界状态，当调光器微抖动时，不会出现不停开关灯的现象。

本模块具备关断功能，调光电压信号小于 0.75V 时关灯，0.8V 时输出最小功率 3.88%，大于 9.6V 时输出 100%，调光范围为 3.88%~100%。调色温电压小于 0.75V 时输出 100%暖光，大于 9.6V 时输出 100%冷光，0.8V-9.5V 时由暖到冷渐变输出对应的色温。调光等级达到 1024 级，0.1%的调光调色温精度，渐变顺滑。本模块输出频率为 2000Hz 的 PWM 调光信号，最大输出驱动电流 5mA。

六、模块应用

注：可提供 LED 开关电源方案及技术支持。

七、联系方式

深圳锐科光电科技有限公司

陈先生 18680362575（微信同号） 0755-82598815

邮箱：chenwj@ricolighting.com 网址：www.ricolighting.com

深圳市宝安区西乡街道共和工业路 107 号华丰互联网创意园 B 栋 610 室